



**Bedienungsanleitung / Garantieerklärung**

Superbaflex manuell

**Manuel d'utilisation / Conditions de garantie**

Superbaflex manuel



## Inhaltsangabe

1. Einleitung .....	2
2. Korrektes Einlegen der Unterfederung .....	2
3. Bezeichnung der Teile Superbaflex .....	3
4. Optionen .....	3
5. Pflege und Wartung .....	4
6. Garantie .....	4

## 1. Einleitung

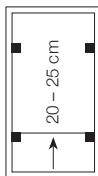
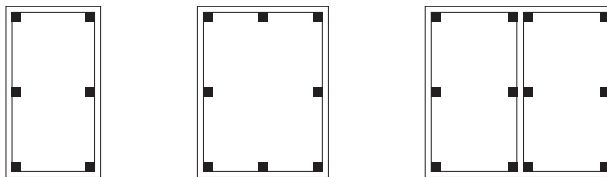
Wir gratulieren zum Kauf Ihrer Superbaflex Unterfederung. Sie haben sich für ein ausgezeichnetes Produkt entschieden, das Qualitätsdenken und Know-how konsequent verbindet. Wir danken für Ihr Vertrauen und wünschen Ihnen einen erholsamen Schlaf!

Lesen Sie diese Bedienungsanleitung vor der Inbetriebnahme Ihrer Superbaflex Unterfederung bitte genau durch, um sich mit allen Funktionen vertraut zu machen und um eine optimale Leistung und eine lange Lebensdauer zu erhalten.

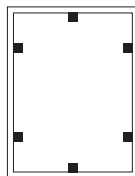
In dieser Betriebsanleitung sind auch die Garantiebestimmungen enthalten. Bitte bewahren Sie diese Broschüre gut auf, damit Sie Ihre Garantieansprüche geltend machen können.

## 2. Korrektes Einlegen der Unterfederung

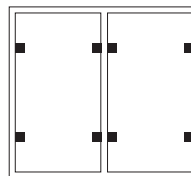
Um allfällige Funktionsstörungen zu vermeiden, zeigen Ihnen die folgenden Skizzen, wo Ihre Unterfederung Superbaflex im Bettrahmen richtig abgestützt wird, sofern keine Quertraversen vorhanden sind.



Bettenbreite – 120 cm



120 – 140 cm

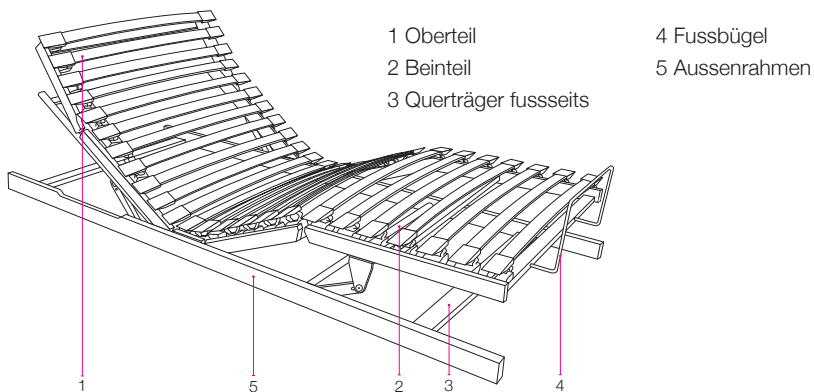


150 – 210 cm

---

### 3. Bezeichnung der Teile Superbaflex

---



### 4. Optionen

---

#### 4.1 Montage der Chrombügel fusseits und seitlich

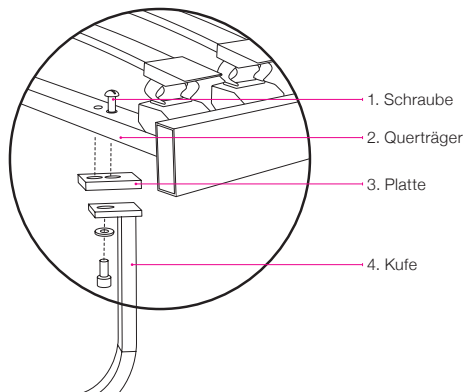
Falls Ihnen beim Verstellen der Unterfederung seitlich die Matratze wegrutscht, können Sie dies mit unserem formschönen Chrombügel beheben. Fusseits werden die Chrombügel an dem Querträger (2) und seitlich an den Aussenrahmen mit Hilfe einer Kunststoffhalterung festgeschraubt. Diese können stufenlos eingestellt werden.

#### 4.2 Montage von Füßen

Falls Sie Ihre Unterfederung mit Füßen ausrüsten wollen, müssen Sie in die bestehenden Löcher am Querträger (2) die Schrauben (1) einsetzen und die Füße festschrauben.

#### 4.3 Montage von Kufen

Bei den Kufen wird eine Platte (3) mitgeliefert, welche wie dargestellt unter dem Querträger (2) angeschraubt werden kann.



---

## 5. Pflege und Wartung

---

Bei Ihrer Unterfederung Superbaflex handelt es sich um ein hochwertiges Produkt, das für zuverlässigen Betrieb über Jahre hinaus entwickelt wurde. Zur gelegentlichen Reinigung von Staub empfehlen wir ein trockenes Tuch.

---

## 6. Garantie

---

Alle Unterfederungen werden vor der Auslieferung hinsichtlich Material, Qualität, Ausführung und Funktionsfähigkeit sorgfältig geprüft.

Bei normaler Beanspruchung gewährt Recticel Bedding (Schweiz) AG eine Garantie von insgesamt 10 Jahren auf die Gebrauchsfähigkeit, welche Material- und Verarbeitungsfehler deckt. Die Vollgarantie beträgt zwei Jahre ab Lieferdatum. Vom dritten Jahr an gilt eine degressive Garantie auf den Verkaufspreis gemäss nachfolgender Staffelung:

Garantiefall im	Kosten für den Käufer
1. Jahr	0%
2. Jahr	0%
3. Jahr	20%
4. Jahr	30%
5. Jahr	40%
6. Jahr	50%
7. Jahr	60%
8. Jahr	70%
9. Jahr	80%
10. Jahr	90%

Bei Totalersatz des Produktes gilt der aktuelle Katalogpreis zum Zeitpunkt des Garantieanspruchs als Verkaufspreis. Mängel aus normaler Abnutzung und unsachgemässer Behandlung sind ausgenommen von der Garantie; insbesondere Transportschäden oder andere Beschädigungen wie z.B. Anwendung von Gewalt oder Überbelastung. Ebenso ist die Haftung für Folgeschäden ausgeschlossen.

Recticel Bedding (Schweiz) AG behebt Schäden innerhalb der Garantiezeit durch Reparatur, Austausch oder vergleichbaren Ersatz. Die Garantiezeit wird durch Garantieleistungen seitens Recticel Bedding (Schweiz) AG weder unterbrochen, noch beginnt diese von neuem. Nach Ablauf der Vollgarantie gehen Fahrt, Transport und Montage zu Lasten des Käufers. Für ein Ersatzprodukt während der Ausfallzeit ist er selbst besorgt. Der Garantieanspruch gilt ab Kaufdatum bzw. Lieferdatum ab Werk und nur gegen Vorweisung der Kaufquittung im Geschäft des Einkaufes. Kein Garantieanspruch ohne Rechnung. Bei Anspruch auf Garantieleistungen wenden Sie sich bitte direkt an Ihren Superba Fachhändler.

# Manuel d'utilisation / Conditions de garantie

Superbaflex manuel

## Sommaire

1. Introduction .....	6
2. Mis en place correcte du sommier .....	6
3. Désignation des pièces Superbaflex .....	7
4. Options .....	7
5. Soins et entretien .....	8
6. Garantie .....	8

## 1. Introduction

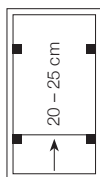
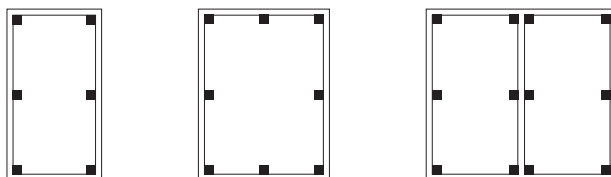
Nous vous félicitons pour l'achat de votre sommier Superbaflex. Vous avez fait le choix d'un produit exceptionnel, qui associe qualité et savoir-faire. Nous vous remercions de la confiance que vous nous accordez et nous vous souhaitons un sommeil réparateur !

Avant toute mise en service, veuillez lire attentivement la notice d'utilisation de votre sommier Superbaflex afin de vous familiariser avec toutes ses fonctions et d'en obtenir une performance maximale durant de nombreuses années.

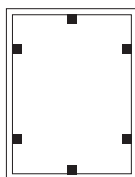
Les conditions de garantie sont également dans cette notice. Veuillez conserver afin de faire valoir vos droits de garantie en cas de besoin.

## 2. Mise en place du sommier

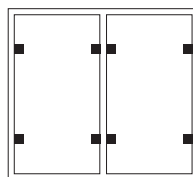
Afin d'éviter tout dysfonctionnement, les schémas ci-dessous expliquent la mise en place correcte de votre sommier Superbaflex dans un cadre de lit sans traverses portantes.



Largeur du lit – 120 cm



120 – 140 cm

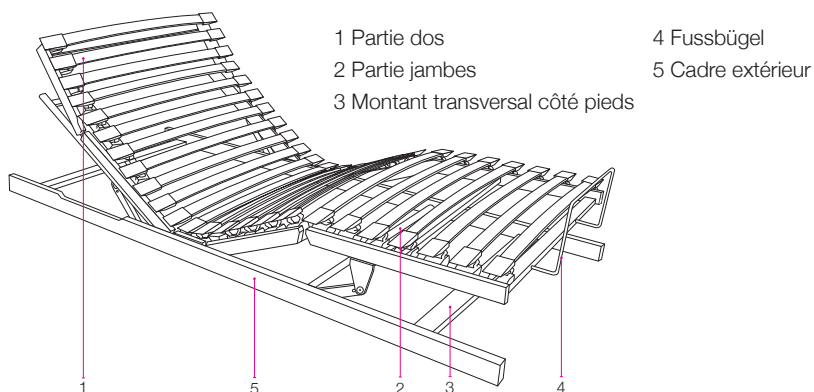


150 – 210 cm

---

### 3. Désignation des pièces Superbaflex

---



---

### 4. Options

---

#### 4.1 Montage des arrêts chromés latéraux

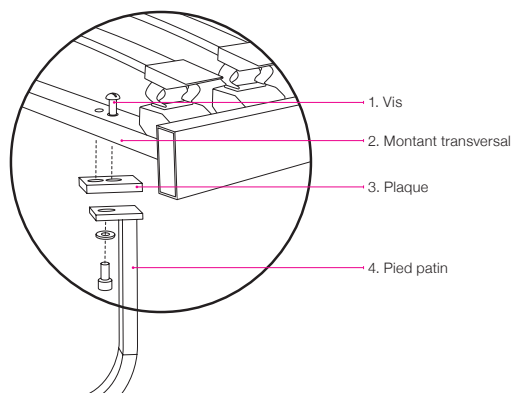
Les arrêts chromés vous permettent d'éviter que le matelas ne glisse lorsque vous modifiez la position du sommier. Les arrêts chromés latéraux peuvent être fixés au cadre, dans les deux cas grâce à une fixation plastique à visser. Ces derniers sont réglables sans crans.

#### 4.2 Montage de pieds

Si vous désirez équiper votre sommier de pieds, il vous suffit de les visser (1) au montant transversal pré-percé (2) du sommier. Insérez les vis et vissez les pieds.

#### 4.3 Montage de patins

Pour les patins, une plaque (3) est fournie qu'il suffit de visser sous le montant transversal du châssis (2).



---

## 5. Soins et entretien

---

Votre Superbaflex est un produit de haute qualité qui a été développé pour garantir un fonctionnement pendant des années. Nous vous conseillons d'utiliser un chiffon sec pour épousseter.

---

## 6. Garantie

---

Avant la livraison, tous les sommiers Superba sont méticuleusement contrôlés quant aux matériaux utilisés, à leur qualité, aux finitions ainsi qu'à leur capacité de fonctionnement. Dans le cadre d'un usage normal, vous bénéficiez d'une garantie dégressive de 10 ans sur le fonctionnement. Pendant les deux premières années suivant la livraison, le fabricant vous accorde une garantie totale. À partir de la troisième année suivant la date de livraison, la garantie sera dégressive en fonction du prix de vente et selon le tableau ci-après :

Intervention sous garantie	Frais à la charge de l'acheteur
1 an	0%
2 ans	0%
3 ans	20%
4 ans	30%
5 ans	40%
6 ans	50%
7 ans	60%
8 ans	70%
9 ans	80%
10 ans	90%

Dans l'éventualité d'un remplacement total du produit, le prix catalogue en vigueur au moment de la réclamation de garantie sera pris en considération comme prix de vente. Les défauts dus à une usure normale et à une mauvaise utilisation du produit sont exclus de la garantie, notamment les dégâts dus au transport ou autres détériorations, comme par exemple l'usage de la force ou la surcharge. Les dommages consécutifs sont également exclus de la garantie.

Pendant le délai de garantie, Recticel Bedding (Schweiz) AG procède à la réparation, à l'échange ou au remplacement du produit endommagé. Suite à une intervention pendant le délai de garantie de la part de Recticel Bedding (Schweiz) AG, le délai total de garantie n'est ni interrompu, ni reconduit au delà de l'échéance initiale. Après l'expiration de la garantie totale, tous les frais de déplacement, de transport et de montage sont à la charge de l'acheteur. Un produit de remplacement n'est pas fourni pendant la période d'indisponibilité. La garantie court à partir de la date d'achat ou de la date de livraison depuis l'usine. Pour pouvoir en bénéficier, les documents justificatifs (facture ou confirmation de commande) doivent être présentés dans le magasin où l'achat a été effectué. Aucun droit à la garantie n'est accordé sans facture. Pour toute réclamation dans le cadre de la garantie, veuillez vous adresser à votre revendeur Superba.







Adresse des Händlers  
*Adresse du revendeur*

Unterschrift  
*Signature*

Lieferdatum  
*Date de livraison*

Bitte Etikett hier aufkleben  
*Prière de coller l'étiquette ici*

**superba**<sup>®</sup>  
Für einen guten Tag

Recticel Bedding (Schweiz) AG  
Bettenweg 12, CH-6233 Büron  
Telefon 041 935 01 11  
[info@recticel.ch](mailto:info@recticel.ch)

0408127390