

superba[®]
Für einen guten Tag

Bedienungsanleitung
und Garantiebestimmungen

Notice d'utilisation
et conditions de garantie

www.superba.ch

BOXSPRING



WICHTIGES DOKUMENT / DOCUMENT IMPORTANT

VOR GEBRAUCH SORGFÄLTIG LESEN UND AUFBEWAHREN FÜR SPÄTERES NACHSCHLAGEN
A LIRE ATTENTIVEMENT AVANT TOUTE UTILISATION ET À CONSERVER EN VUE DE LA CONSULTATION ULTÉRIEURE

INHALT

1. EINLEITUNG	2
2. SICHERHEITSHINWEISE	3
3. INBETRIEBNAHME DES BOXSPRINGBETTES	5
4. BEDIENUNG	7
5. NICHTFUNKTIONIEREN DES BOXSPRINGBETTES MIT MOTORBOX	7
6. LÄNGERER NICHTGEBRAUCH	8
7. STARKE GEWITTER UND WASSEREINBRÜCHE	8
8. SONDERAUSSTATTUNG	8
9. PFLEGE UND REINIGUNG	11
10. WARTUNG	11
11. PFLEGEHINWEISE STOFFE	12
12. ENTSORGUNG	13
13. TECHNISCHE DATEN - ANTRIEBSSYSTEM	13
14. FEHLERBEHEBUNG	13
15. GARANTIEBESTIMMUNGEN	14

1. EINLEITUNG

Herzlichen Glückwunsch zum Erwerb Ihres Boxspringbettes der Marke Superba. Ihr Bett vereinigt hohen Liegekomfort ob fix oder mit einer motorischen Verstellung der Oberkörper- und Beinpartie. In dieser Unterlage sind die Bedienungsanleitung sowie viele bedeutende Hinweise und auch die Gewährleistungs- und Garantiebestimmungen enthalten. Bitte lesen Sie sich diese vor der Inbetriebnahme Ihres Boxspringbettes genau durch und bewahren Sie diese zusammen mit dem Lieferbeleg sowie der Rechnung auf, damit Sie bei Bedarf Ihre Gewährleistung oder Garantie geltend machen können. Falls in Bezug auf Funktionen des Boxspringbettes Unklarheiten auftreten, wenden Sie sich bitte an Ihren Superba Fachhändler.

2. SICHERHEITSHINWEISE

Alle Boxspringbetten von Superba werden im Hinblick auf höchsten Liege- und Bedienkomfort hergestellt. Bei der Konstruktion wird viel Wert auf die einfache Handhabung und Bedienung gelegt.

2.1 BESTIMMUNGSGEMÄSSE VERWENDUNG



Das Boxspringbett ist ausschliesslich im häuslichen Bereich als Unterlage für Matratzen aufzulagen zu verwenden.

Das Produkt ist nur für die oben beschriebenen Anwendungen bestimmt. Eine andere Verwendung ist unzulässig und kann zu Unfällen oder Zerstörung des Gerätes führen. Andere Anwendungen können zum sofortigen Erlöschen jeglicher Garantie- und Gewährleistungsansprüche führen.

2.2 GEBRAUCHSAUSSCHLUSS



Das Boxspringbett darf nicht eingesetzt werden

- als Medizinprodukt oder in Kombination mit Medizinprodukten
- in einer Umgebung, in der mit dem Auftreten von entzündlichen oder explosiven Gasen oder Dämpfen (z.B. Anästhetika) zu rechnen ist
- in feuchter Umgebung (Feuchträume, Sauna) oder im Freien
- zum Heben und Senken von Lasten im handwerklichen, industriellen Einsatz oder im häuslichen Gebrauch

2.3. VERMEIDEN VON WÄRMESTAU/ VERWENDUNG VON ERSATZTEILEN

Die Antriebsmotoren Ihres Boxspringbettes **dürfen keinem Wärmestau ausgesetzt werden**. Eine Lagerung von Gegenständen unter dem Bett in der Nähe des Motors / der Motoren und anderer Komponenten, deren Oberflächen heiss werden können, darf nicht vorgenommen werden. **Verwenden Sie nur Ersatzteile, die vom Hersteller freigegeben wurden**. Nur diese gewährleisten eine ausreichende Sicherheit.

2.4 UNFALLGEFAHR

Achten Sie auf ausreichend Freiraum für Teile und Hebel indem Sie sämtliche Körperteile in sicherem Abstand zu diesen halten. Zu geringer Freiraum stellt eine Unfallgefahr dar. Eine Störung des Hub- und Senkvorganges kann zu einer Überlastung des Antriebssystems und zum möglichen Ausfall führen. In diesem Fall kann das System in einer für den Gebrauch ungünstigen Position stehen bleiben.

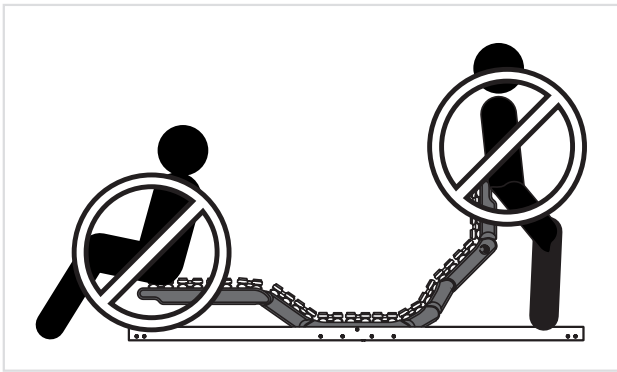
Bei allen beweglichen Teilen sind Quetsch- und Scherstellen möglich. Unterlassen Sie deshalb den Kontakt mit diesen während des Hub- und Senkvorganges.



Dieses Gerät kann von Kindern ab 8 Jahren sowie von Personen mit verringerten physischen, sensorischen oder mentalen Fähigkeiten oder Mangel an Erfahrung und Wissen benutzt werden, **wenn sie beaufsichtigt oder bezüglich des sicheren Gebrauchs des Gerätes unterwiesen wurden und die daraus resultierenden Gefahren verstehen**.

Kinder dürfen nicht mit dem Gerät spielen. Reinigung und Benutzerwartung dürfen nicht von Kindern durchgeführt werden.

Besondere Vorsicht gilt beim Heb- und Senkvorgang des Bettes im Beisein von kleinen Kindern und auch Haustieren, es besteht Quetschgefahr.



Beachten Sie die unten stehenden Belastungsgrenzen des Boxspringbettes. Es besteht Unfallgefahr, da es aufgrund von Überbelastung im Extremfall zu einer Materialermüdung und zum Materialbruch kommen kann. Das Produkt darf nicht zum Heben und Senken von Lasten verwendet werden.

Bettbreiten 100 cm - 140 cm Liegefläche, mit einer durchgehenden Box:

Gesamtlast der Box 200 kg =
160 kg Benutzergewicht +
40 kg Matratzengewicht

Bettbreiten 140 cm - 200 cm Liegefläche, mit zwei Boxen je 70 cm - 100 cm Breite:

Gesamtlast je Box 200 kg =
160 kg Benutzergewicht +
40 kg Matratzengewicht

Hinweis: Bei Matratze von über 40 kg muss zusätzliches Gewicht der Matratze vom Benutzergewicht abgezogen werden, so dass weiterhin insgesamt eine maximale Belastung von 200 kg gewährleistet ist.

Führen Sie den Heb- und Senkvorgang mit Hilfe der Fernbedienung nur durch, wenn das Boxspringbett **während des Betriebes beobachtet wird.**

Bitte beachten Sie, dass die Funk-Fernbedienung auch funktioniert, wenn diese aus einiger Entfernung genutzt wird.

Achten Sie daher darauf, dass diese **stets nur in Sichtweite des Bettes genutzt und aufbewahrt wird.**

Achten Sie vor Beginn jeder Tätigkeit z.B. Montage, Demontage, Installation, Reinigungs- und Störungsbeseitigung darauf, dass der Netzstecker bei der Motorbox zu ziehen ist.

Stellen Sie sich nicht auf das Bett oder die Matratze, da durch die punktförmigen Belastungen die Konstruktion des Bettes beschädigt werden könnte.

2.5 HINWEISE ZUR ELEKTRISCHEN AUSRÜSTUNG BEI MOTORBOXEN

Vermeiden Sie jegliche Art der Beschädigung des Anschlusskabels vom Antriebssystem, z.B. bei Montage des Boxspringbettes oder durch Reinigungsgeräte. Ein Einklemmen oder Abknicken der Kabel ist zu verhindern. Bei Beschädigung des Anschlusskabels (Netzkabel) oder des Antriebssystems schalten Sie die Stromzufuhr ab und trennen Sie das System vom Netz (Netzstecker ziehen). Kontaktieren Sie den Kundendienst.



2.6 NICHTBEACHTUNG DER SICHERHEITSMASSNAHMEN

Bei Nichtbeachten dieser Sicherheitsmassnahmen kann die Haftung des Herstellers ausgeschlossen sein.

3. INBETRIEBNAHME DES BOXSPRINGBETTES

Lieferung, Montage und Aufstellung des Boxspringbettes darf ausschliesslich durch fachkundiges Personal erfolgen. **Den Transport und die Montage sollten mindestens zwei Personen durchführen.** Das fachkundige Personal darf das System ausschliesslich in montiertem und betriebsbereitem Zustand übergeben und muss dem Anwender bei der Übergabe und Handhabung, insbesondere die Sicherheitshinweise erklären.

Beachten Sie bei der Demontage des Bettes, dass bei den beweglichen Teilen der Motorbox Quetsch- und Scherstellen möglich sind. Sichern Sie diese während des Transports ausreichend, um Verletzungen sowie Beschädigungen am Produkt zu vermeiden.

3.1 NEUGERUCH

Neue Produkte sind mit einem spezifischen Eigengeruch behaftet, der unschädlich ist und sich nach dem Auspacken und kurzzeitigem Gebrauch verflüchtigt. Dieser Geruch ist kein Reklamationsgrund.

3.2 KOMBINATION VON LEATHERLOOK STOFFEN MIT MOTORBOX

Bitte beachten Sie, dass es bei der Kombination von Leatherlook Stoffen mit der Motorbox zu Geräuscentwicklungen kommen kann, wenn die beiden Boxen zu eng aneinander montiert werden. Bitte beachten Sie hierzu den Hinweis in der Montageanleitung, dass die Box-Verbinde nur so weit einrasten, dass noch ein schmaler Spalt zwischen den beiden Boxen bestehen bleibt. Zudem können durch das Verstellen der Liegefläche Falten im Leder entstehen, die kein Reklamationsgrund sind.

3.3 MONTAGE/AUFBAU

Entfernen Sie die Verpackung, sowie sämtliche Transportsicherungen (Kartonagen, Folien). **Beachten Sie einen sachgemässen Aufbau, welcher nach der Montageanleitung durchgeführt werden muss.** Ein Bett, das nicht sachgemäss montiert worden ist, ist von der Garantie ausgeschlossen.

3.4 ANFORDERUNGEN AN DEN AUFSTELLUNGORT

Für den gesamten Verstellbereich des Bettes muss ausreichend Platz vorhanden sein. Es dürfen sich bei den verstellbaren Komponenten der Box keine Hindernisse wie Nachttische, Dachschrägen, Fensterbänke usw. im Weg befinden. Eine ordnungsgemäss installierte 230 Volt Netzsteckdose muss (möglichst) in Nähe des Bettes am Kopfende vorhanden sein.

Bitte sorgen Sie für einen gut belüfteten Schlafraum. Die Luftfeuchtigkeit sollte 45 - 55 %, maximal 60 %, die Temperatur 14 °C bis 23 °C betragen. Bei länger andauernden Abweichungen von diesen empfohlenen Werten besteht die Gefahr von Stockflecken- und Schimmelpilzbildung oder der elektrostatischen Aufladung.

3.5 AUFBAU UND NUTZUNG

Bitte achten Sie beim Aufstellen des Boxspringbettes auf Unebenheiten des Bodens und gleichen Sie diese aus, damit das Bett einen stabilen Stand hat. Das Bett muss so ausgerichtet sein, dass es nicht zu nahe an Heiz- und Lichtquellen steht.

Lassen Sie die Matratzen Ihres Boxspringbettes tagsüber auslüften, d.h. schlagen Sie die Bettdecke zurück und verzichten Sie zumindest für einige Stunden auf das Bettenmachen und Abdecken mit einer Tagesdecke, um Ihrer Matratze die Möglichkeit zu geben, die nachts aufgenommene Feuchtigkeit (im Durchschnitt 0,5 Liter) wieder an die Raumluft abzugeben.

Drehen und Wenden Sie Ihre Matratze bei jedem Bettwäschewechsel (max. nach 4-6 Wochen), und zwar sowohl Kopf- gegen Fussseite als auch Unter- gegen Oberseite. Matratzen mit einseitigem Aufbau sind nur Kopf- gegen Fussseite zu wenden.

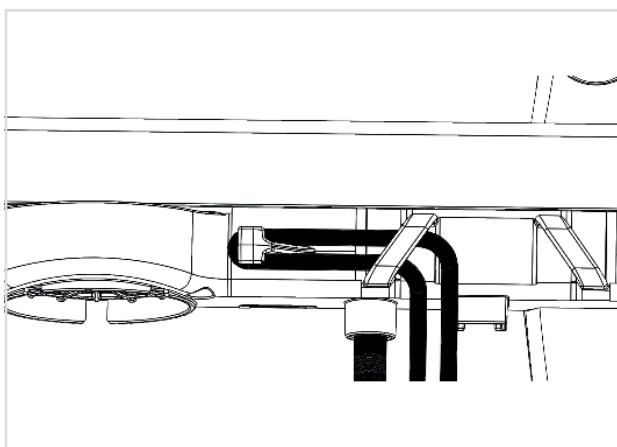
Durch die Beachtung der oben genannten Hinweise, tragen Sie zur optimalen Regeneration der Materialien bei, vermeiden die Bildung dauerhafter Liegekuhlen und verlängern insgesamt die Haltbarkeit Ihrer Matratze.

Auch dient dies der Vorbeugung von Schimmel- bzw. Stockfleckenbildung, die bei mangelnder Umlüftung durch Wärme- und Feuchtigkeitsstau entstehen kann. Lesen Sie weitere Hinweise in dem gesonderten Garantieheft für Matratzen.

Bitte beachten Sie zudem, dass das Bett (nach Möglichkeit) nicht frei im Raum stehen darf, sondern dass das Kopfteil an der Wand stehen muss. Achten Sie dabei darauf, dass ein ausreichender Abstand zwischen Wand und Kopfteil bestehen bleiben muss, um Feuchtigkeitsbildung zu vermeiden.

3.6 ERREICHEN DER BETRIEBSBEREITSCHAFT

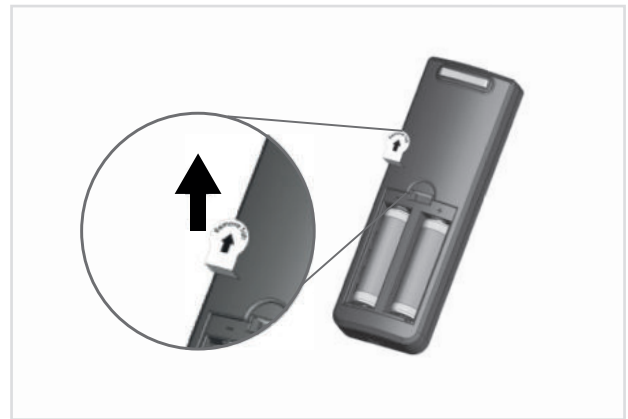
Prüfen Sie den einwandfreien Anschluss der Steuerung und des Netzteils am Motor. Beim Verlegen des Anschlusskabels vom Antriebssystem vermeiden Sie ein Quetschen, Knicken oder Überdehnen.



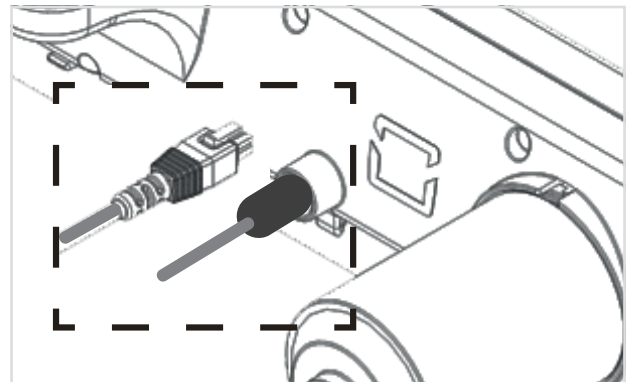
Zugentlastung einfädeln

3.6.1 FÜR DIE INBETRIEBNAHME DES MOTORSYSTEMS MIT EINER FUNK-FERNBEDIENUNG GEHEN SIE WIE FOLGT VOR:

- Sicherungsglasche im Batteriefach lösen und dadurch Kontakt der Batterien herstellen



- Empfänger an den Motor anschliessen, Kabelzugentlastung am Motor einfädeln
- Netzteil an den Motor anschliessen, Kabelzugentlastung am Motor einfädeln



- Die Reichweite der- Funk-Fernbedienung ist max. 17 Meter

Stecken Sie den Netzstecker korrekt und fest in eine für den Antrieb geeignete Steckdose (technische Daten für das Antriebssystem entnehmen Sie bitte Punkt 13). Die Steckdose für die Stromversorgung und das Netzteil müssen leicht zugänglich sein, um im Fehlerfall oder ähnlichen Situationen das Bett vom Versorgungsnetz zu trennen.

3.6.2 PRÜFEN SIE DIE FUNKTION DER EINZELNEN VERSTELLMÖGLICHKEITEN DES BOXSPRINGBETTES. DETAILS ENTFERNEN SIE BITTE DIESER BEDIENUNGSANLEITUNG UNTER KAPITEL 4.

3.7 WÄRMESTAU

Die Antriebsmotoren Ihres Boxspringbettes mit Motorbox dürfen keinem Wärmestau ausgesetzt werden. Eine Lagerung von Gegenständen unter dem Bett in der Nähe des Motors/der Motoren darf daher nicht vorgenommen werden.

3.8 DAUERBETRIEB

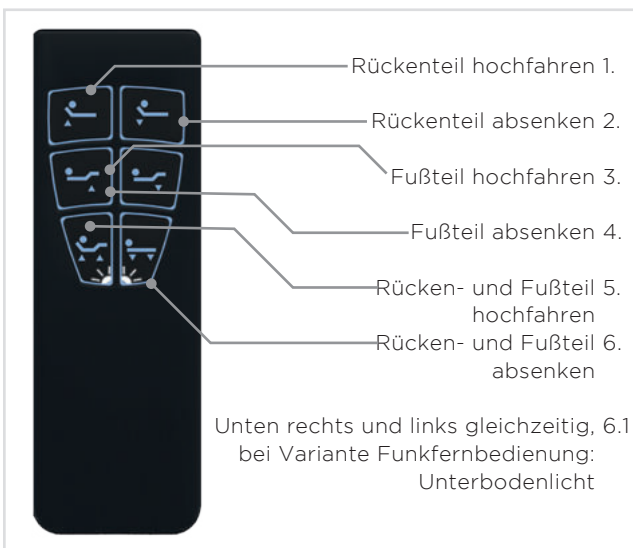
Nach 2 Minuten dauernder Betätigung des Systems muss eine Pause von 10 Minuten eingehalten werden. Es können sonst Beschädigungen entstehen, für die der Hersteller nicht haftet.

4. BEDIENUNG

Sowohl das Kopfteil als auch das Fußteil lassen sich stufenlos mit Hilfe der Funk-Fernbedienung verstellen.

Beachten Sie, dass die Funk-Fernbedienung eine Tastenkombination zum Einschalten des Unterbodenlichts hat. Drücken Sie zum Einschalten gleichzeitig die beiden unteren Tasten. Zum ausschalten des Unterbodenlichts, drücken Sie diese nochmals.

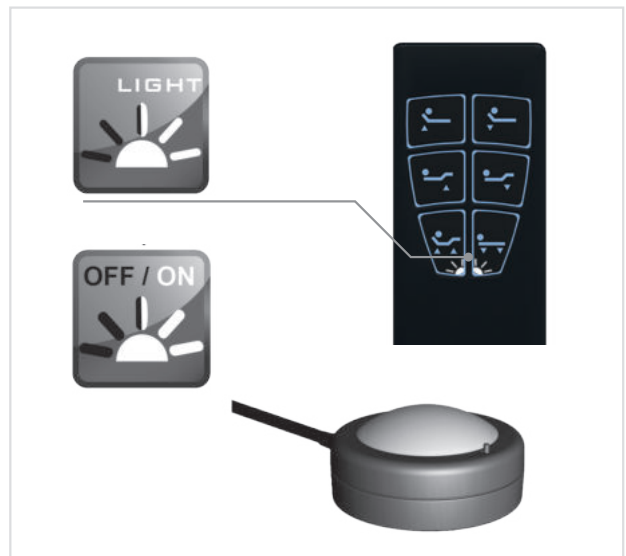
Die Funk-Fernbedienung ist so abzulegen bzw. zu lagern, dass eine unbeabsichtigte Bedienung nicht möglich ist (z.B. nicht zwischen Matratze und Boxspringbett schieben!)



Funk-Fernbedienung 2M RF

5. NICHTFUNKTIONIEREN DES BOXSPRINGBETTES MIT MOTORBOX (SIEHE AUCH 8.3 NOTABSENKUNG)

Funktioniert Ihr Boxspringbett nicht, so versuchen Sie die Störung, sofern sie im folgenden Punkt 14 beschrieben wird, zu beheben. Gelingt es Ihnen auf diese Art nicht, das Problem zu lösen, so ziehen Sie den Netzstecker aus der Steckdose und kontaktieren Ihre Superba Verkaufsstelle.



Funk-Fernbedienung mit Nachtlichtfunktion
Funk-Empfänger mit Nachtlichtfunktion

5.1 ÖFFNEN DES MOTORENGEHÄUSES

Die Gehäuse der Antriebsmotoren dürfen nicht geöffnet werden. Bei Nichtbeachtung erlischt der Anspruch auf die Gewährleistung. Im Inneren des Gehäuses befinden sich empfindliche Teile, die nur von einem Fachmann ausgetauscht oder repariert werden können

6. LÄNGERER NICHTGEBRAUCH

Wird Ihr Boxspringbett für längere Zeit nicht gebraucht, so empfehlen wir Ihnen, den Netzstecker aus der Steckdose zu ziehen und die Batterie aus der Funk-Fernbedienung zu entfernen.

7. STARKE GEWITTER UND WASSEREINBRÜCHE

Während starker Gewitter oder Wassereinbrüche empfehlen wir Ihnen, wie bei allen elektrischen Geräten, den Netzstecker aus der Steckdose zu ziehen.

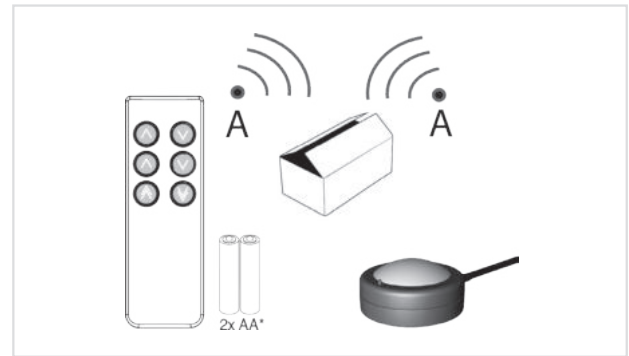
8. SONDERAUSSTATTUNG

8.1 FUNK-FERNBEDIENUNG UND EMPFÄNGER MIT NACHTLICHT-FUNKTION

Entnehmen Sie die Funk-Fernbedienung und den Empfänger aus der Verpackung. Werkseitig sind beide Komponenten aufeinander eingelernt. Das bedeutet, dass die Funk-Fernbedienung und Empfänger auf eine Frequenz angelernt sind. Entnehmen Sie aus dem Batteriefach die Sicherungslasche und stellen dadurch den Kontakt zu den Batterien her (s. auch Punkt 3.6.2). Stecken Sie am Motorgehäuse den 6Pin Stecker des Empfängers in die dafür vorgesehene Buchse ein. Der Stecker rastet ein. Zum entnehmen des Steckers drücken Sie auf den Widerhaken an der Steckerbuchse und ziehen den Stecker aus der Motorbuchse heraus.

8.2 PARALLELKABEL

Zwei Betten (in einem Doppelbett) können durch ein Kabel (Parallelkabel) verbunden werden und verfahren somit parallel. Abhängig von der Belastung auf der jeweiligen Betthälfte kann es zu Höhenunterschied beim Verfahren kommen. Die Anfangs- und Endposition ist jedoch immer nahezu identisch. Dies stellt keinen Mangel dar. Die Besonderheit des Parallelkabels ist, dass an jeder Bettseite ein Ausgang (Steckerbuchse) zum Anschluss eines Kabelhandschalters ist. (ggfls. eines Empfängers). Dies erhöht den Komfort, da jedem Bettnutzer auf seiner Seite die Möglichkeit gegeben ist, das Bett zu verstellen.



Funkset



Motorgehäuse / Empfänger



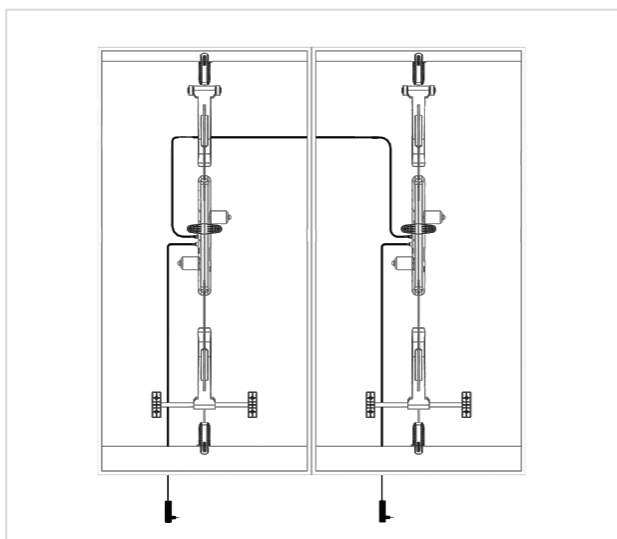
**Anschluss – Parallelkabel
bei Funk-Fernbedienung (empfohlen)
(2x Funk-Fernbedienung, 2x Empfänger =
2 Funksets)**

Entfernen Sie an beiden Motoren die Kabelsteckerbuchse (6P) indem Sie zuerst den Widerhaken am Stecker drücken und dann den Stecker von der Motorbuchse abziehen. Verbinden Sie beide Motoren mit dem Parallelkabel an der 6P Steckerbuchse, die nach dem Einschieben einrastet (Widerhaken).

Stecken Sie nun an jeder Bettseite in die dafür am Parallelkabel vorgesehene Buchse den 6P Stecker des jeweiligen Funkempfängers ein. Nun kann das System genutzt werden. Beide Benutzer können, abhängig davon wer zuerst an der Funk-Fernbedienung eine Taste gedrückt hat, das Bett (beide Betthälften) hoch- bzw. herunterfahren (Grundschem Parallelkabel).

**Anschluss – Parallelkabel
bei Funk-Fernbedienung
(2x Funk-Fernbedienung, 1x Empfänger =
1 Funkset wobei ein Funkempfänger
neu angelernt wurde)**

Es besteht auch die Möglichkeit, eine Funk-Fernbedienung mit zwei Empfängern an einem Bett zu nutzen. Dazu nutzen Sie ein Funkset, das bereits auf eine Frequenz angelernt (werkszustand) ist und lernen den Funkempfänger des zweiten Funksets auf die Funk-Fernbedienung des anderen Funksets, das Sie letztlich nutzen möchten.



Grundschem Parallelkabel

Für den Anlernprozess gehen Sie wie folgt vor (Prozedur ab Punkt 6 der Beilage Funkset, siehe auch Bildfolge 6 unten):

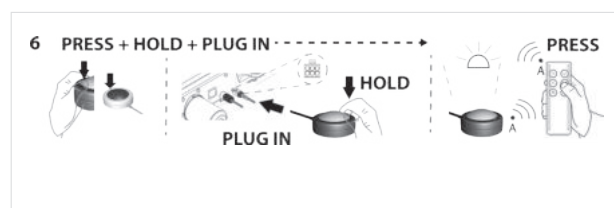
Der Motor muss mit dem Netzteil verbunden sein und das Netzteil muss in der Steckdose eingesteckt sein (Betriebsbereitschaft). Wir setzen voraus, dass an einer Betthälfte der Empfänger bereits am Motor eingesteckt ist und Sie das mit Ihrer Funk-Fernbedienung verfahren können (erstes Funkset).

Drücken Sie am Empfänger des zweiten Funksets die kleine Anlerntaste und halten Sie diese gedrückt. Mit gedrückter Taste verbinden Sie nun den Empfänger mit dem Motor am 6P Stecker. Dieser rastet ein. Am Empfänger signalisiert das Blinken der Leuchtkuppel die Lernbereitschaft. Halten Sie die Anlerntaste weiter gedrückt. Nehmen Sie jetzt die Funk-Fernbedienung des ersten Funksets in ihre andere Hand und drücken eine beliebige Taste. Das Blinken am Empfänger setzt aus und nunmehr ist die Funk-Fernbedienung des ersten Funksets mit dem Empfänger des zweiten Funksets auch verbunden.

Jetzt können Sie den Empfänger des zweiten Funksets mit der ursprünglichen Funk-Fernbedienung nicht mehr benutzen, da der Empfänger auf die Funk-Fernbedienung des ersten Funksets angelernt wurde.

Beim Drücken auf eine Taste der Funk-Fernbedienung verstellen Sie nunmehr beide Betthälften mit einer Funk-Fernbedienung und zwei Empfängern.

Bitte beachten Sie hierzu auch die separate Anleitung, die der Funk-Fernbedienung beigelegt ist.



8.3 NOTABSENKUNG (BEI STROMAUSFALL ODER BEIM MECHANISCHEN DEFEKT DES MOTORS)



Die Bereiche Rücken und Fuss können durch die mechanische Notabsenkungsfunktion zu jeder Zeit von der Motoreinheit abgekoppelt und abgesenkt werden. Wichtig! Es darf sich keine Person im Bett befinden. Beachten Sie ausserdem, dass bei allen beweglichen Teilen Quetsch- und Scherstellen möglich sind. Unterlassen Sie deshalb den Kontakt mit diesen während des Hub- und Senkvorganges.

Vorgehensweise zur mechanischen Notabsenkung:

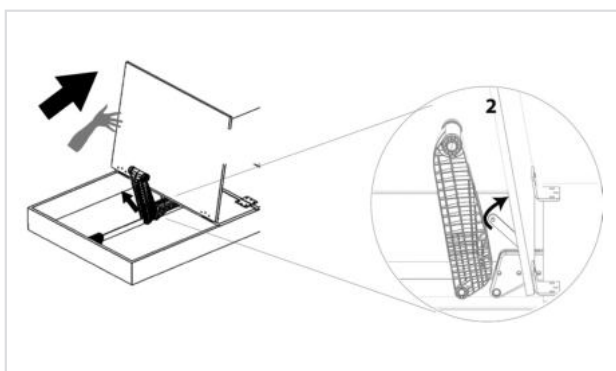
1|

Um die Notabsenkung zu betätigen, machen Sie die Bereiche der Verstellmechanik gut zugänglich, entlasten diese und sichern die ausgefahrenen Zonen vor plötzlichem Kollabieren nach Betätigen der Notabsenkung (wenn nötig durch eine zweite Person). Im Bereich des Rückens drücken Sie die Rückenpartien zum Sitzteil hin. Im Fussbereich heben und drücken Sie die Fusszone in Richtung des Sitzteils an (siehe Bilder „1A Rückenbereich“ und „1B. Fussbereich“).

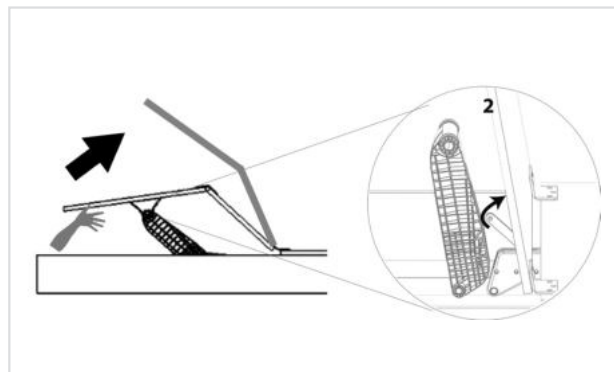
2|

Halten Sie die Zonen gedrückt und entlasten die Hebel, so dass diese frei schwingen können (wenn nötig durch eine zweite Person). Schieben Sie den Metallzughebel aus der Führung des Krafthebels nach oben heraus (siehe Bild 1A und 1B - jeweils Punkt 2).

Im Fussbereich drücken Sie dabei gleichzeitig die Querstange aus der Führung heraus.

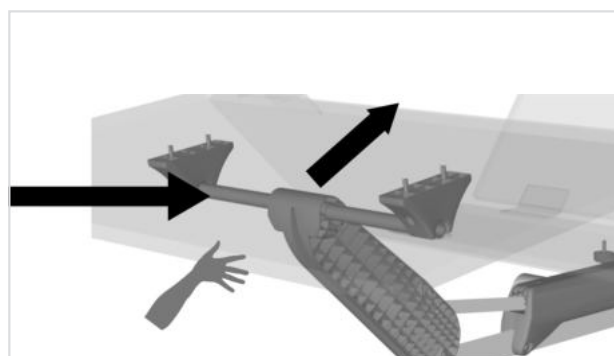


1A. Rückenbereich



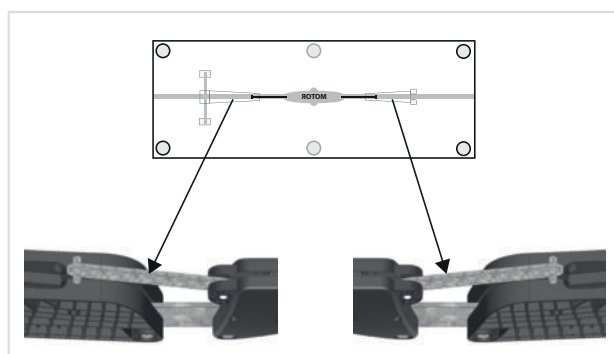
1B Fussbereich

Nun können Sie die Zone wieder in ihre Grundstellungen vorsichtig absenken.



3|

Beachten Sie, dass Sie jetzt das Bett nicht mehr verstellen können, da die Metallzughebel des Motors von den Krafthebeln entkoppelt sind.

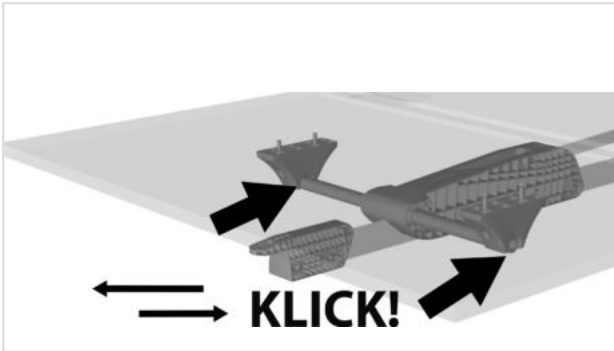


Metallzughebel ausgekoppelt (keine Funktion)

4|

Im Fussbereich können Sie zu jeder Zeit die Fusszone (die Führung) aus der Querstange nach oben heraus drücken (wie bereits vorher beschrieben). Dies ist nützlich, wenn Sie beispielsweise Reinigungsarbeiten um das Bett tätigen. Beachten Sie, dass Sie dabei mit besonderer Vorsicht vorgehen, um Verletzungen jeglicher Art zu verhindern.

Sollten Sie die Fusszone aus der Querstange im hochgefahrenen Zustand (Fuss oben) herauslösen, springt das Fussteil nach vorne. Sie können dieses wieder automatisch in die Querstange einrasten lassen, indem Sie die Fusszone wieder nach unten fahren.



Vorgehensweise bei der Wiederinbetriebnahme:

Sollte nach einem Stromausfall das Bettsystem wieder in Betrieb genommen werden, so gehen Sie vor, wie unter 1) und 2) beschrieben, jedoch rückwärts und hängen die Metallzughebel wieder ein.

8.4 NACHTKONSOLEN

Bitte beachten Sie, dass die Belastung bei den optionalen Nachtkonsolen je Seite 5 kg nicht überschreiten darf.

9. PFLEGE UND REINIGUNG

Ziehen Sie vor Beginn der Reinigung den Netzstecker aus der Steckdose! Alle mechanischen Teile können mit einem feuchten Lappen gereinigt werden. Achten Sie darauf, bei der Reinigung die Anschlussleitung des Antriebes nicht zu beschädigen. Verwenden Sie zum Trocknen der gereinigten Teile keinen Haarföhn oder ähnliche Geräte. Vermeiden Sie das Eindringen von Flüssigkeiten jeglicher Art (auch körpereigener Flüssigkeiten) in den Antrieb. Verwenden Sie keine Lösungsmittel wie Benzin, Nitroverdünner, Azeton, Terpentin, Alkohol oder Ähnliches.

10. WARTUNG

Kontrollieren Sie regelmässig die elektrischen Zuleitungen sowie das Gehäuse des Motors auf Beschädigungen. Das Gerät darf keinesfalls in beschädigtem Zustand betrieben werden. Zerlegen Sie elektrische Geräte nicht selbst, da sonst Unfälle durch Stromschlag sowie Brandgefahr drohen. Wenn die Anschlussleitung und/oder das Gehäuse des Motors eine Beschädigung aufweisen, muss sie durch den Hersteller oder seinen Kundendienst oder eine ähnlich qualifizierte Person ersetzt werden, um Gefährdungen zu vermeiden. Wechseln Sie die Batterien in der Regel alle 12 Monate aus.

11. PFLEGEHINWEISE STOFFE

STOFFGRUPPE	STOFF	TEXTILKENNZEICHNUNG	WASCHHINWEISE
BOUCLÉ	Lavender	76% Polyester, 16% Viskose, 8% Leinen	
	Silver		
	Steel		
FACE	Beige	100% Polyester	
	Anthracite		
FELT	Grey	75% Wolle 25% Polyamid	
	Aqua		
	Anthracite		
LEATHERLOOK	Sand	22% Polyester 17% Baumwolle 61% Polyurethan	
	Taupe		
	Pearl		
	Grey		
	Silver		
	Anthracite		
LOFT	Black	76% Polyester 24% Polyacryl	
	Chocolate		
	Aqua		
MANHATTAN	Silver	97% Polyester 3% Leinen	
	Beige		
	Midnight		
MELANGE	Beige	100 % Polyester	
NATURE	Black	85% Polyester, 15% Leinen	
NEVADA	Silver	40% Viskose, 22% Polyester, 20% Baumwolle, 18% Leinen	
	Beige		
	Stone		
	Steel		
PEPPER	Espresso	100% Polyester	
	Denim		
SECRET	Coral	100% Polyester	
	Silver		
VELVET	Beige	100% Polyester	
	Steel		
	Stone		
	Sand		
	Aqua		
	Nude		

12. ENTSORGUNG

Der Antrieb enthält Elektronikbauteile, Kabel, Metalle, Kunststoffe usw. Der Antrieb ist gemäss den geltenden Umweltvorschriften des jeweiligen Landes zu entsorgen.

Der Antrieb und die Batterien dürfen nicht in den Hausmüll gelangen!

13. TECHNISCHE DATEN - ANTRIEBSSYSTEM

Netzanschluss	100-240 V AC (siehe Typenschild am Netzteil)
Netzteiltyp	SMPS Eco Design EC1275/2008 Standby < 0,30 Watt
Motorspannung	24 V AC (siehe Typenschild am Antrieb)
Motorkraft	2x 8.000 N OB05 Classic / 2x 12.000N OB05 Red
Freilauffunktion	Max. verteilte
Flächenlast	200 kg / 300 kg
Einschaltdauer	AB 2 min/10 min*
Schutzart	IP20, gefertigt nach Schutzklasse II
Umgebungstemperatur	+10°C - +40°C
Lagerort	+10°C - +40°C, trocken

*Betriebsart = Aussetzbetrieb AB 2 min/10 min, d.h. 2 Minuten unter Nennlast fahren, danach muss eine Pause von 10 Minuten eingehalten werden.

14. FEHLERBEHEBUNG

Zur Fehlersuche drücken Sie die Fahrfunktionstaste der Funk-Fernbedienung

KOPF- / RÜCKENZONE

1 Motorgeräusch hörbar?	✓	x
2 Fahrfunktion vorhanden?	✓	x

FUSS- / OBERSCHENKELZONE

3 Motorgeräusch hörbar?	✓	x
4 Fahrfunktion vorhanden?	✓	x

1	2	3	4	
✓	x	✓	✓	Kontaktieren Sie den Kundenservice.
✓	x	✓	x	Kontaktieren Sie den Kundenservice.
✓	✓	✓	x	Kontaktieren Sie den Kundenservice.
x	x	✓	✓	Wahrscheinlich ist die Funktion der Funk-Fernbedienung gestört. Sofern Sie zwei Bettsysteme haben, wechseln Sie eine Funk-Fernbedienung zum Test aus. Sie erhalten zum Austausch einen neuen Funk-Fernbedienung/-sender.
x	x	x	x	Funk-Fernbedienung/-sender oder Netzteil ist gestört. Sofern Sie zwei Bettsysteme haben, wechseln Sie eine Funk-Fernbedienung/-sender bzw. Netzteil zum Test aus. Sie erhalten zum Austausch eine neue Funk-Fernbedienung/-sender bzw. Netzteil.
x	x	x	x	Funk-Fernbedienung/-sender oder Netzteil ist gestört. Prüfen oder erneuern Sie die Batterien im Netzteil oder bei Funk-Fernbedienung sowie im Empfänger (falls vorhanden). Sofern Sie zwei Bettsysteme haben, wechseln Sie einen eine Funk-Fernbedienung/-sender bzw. Netzteil zum Test aus. Sollten diese Massnahmen nicht zum Erfolg führen erhalten Sie zum Austausch eine neue Funk-Fernbedienung/-sender bzw. Netzteil.

15. GARANTIEBESTIMMUNGEN

Alle Superba-Produkte werden vor der Auslieferung hinsichtlich Material, Qualität, Ausführung und Funktionsfähigkeit sorgfältig geprüft. Bei normaler Beanspruchung gewährt Recticel Bedding (Schweiz) AG eine Garantie von insgesamt 10 Jahren auf die Gebrauchsfähigkeit, welche Material- und Verarbeitungsfehler deckt. Die Vollgarantie beträgt zwei Jahre ab Lieferdatum. Für Elektro-Motoren und elektrische Teile erlischt nach diesen 2 Jahren jeglicher Anspruch. Vom dritten Jahr an gilt eine degressive Garantie auf den Verkaufspreis gemäss nachfolgender Staffelung:

Garantiefall im Kosten für den Käufer

1. Jahr	0%
2. Jahr	0%
3. Jahr	20%
4. Jahr	30%
5. Jahr	40%
6. Jahr	50%
7. Jahr	60%
8. Jahr	70%
9. Jahr	80%
10. Jahr	90%

Bei Totalersatz des Produktes gilt der aktuelle Katalogpreis zum Zeitpunkt des Garantieanspruchs als Verkaufspreis. Mängel aus normaler Abnutzung und unsachgemässer Behandlung sind ausgenommen von der Garantie; insbesondere Transportschäden oder andere Beschädigungen wie z.B. Anwendung von Gewalt oder Überbelastung. Ebenso ist die Haftung für Folgeschäden ausgeschlossen.

Recticel Bedding (Schweiz) AG behebt Schäden innerhalb der Garantiezeit durch Reparatur, Austausch oder vergleichbaren Ersatz. Die Garantiezeit wird durch Garantieleistungen seitens Recticel Bedding (Schweiz) AG weder unterbrochen, noch beginnt diese von neuem. Nach Ablauf der Vollgarantie gehen Fahrt, Transport und Montage zu Lasten des Käufers. Für ein Ersatzprodukt während der Ausfallzeit ist er selbst besorgt. Der Garantieanspruch gilt ab Kaufdatum bzw. Lieferdatum ab Werk und nur gegen Vorweisung der Kaufquittung im Geschäft des Einkaufes. Kein Garantieanspruch ohne Rechnung. Bei Anspruch auf Garantieleistungen wenden Sie sich bitte direkt an Ihren Superba Fachhändler.

Für einen guten Tag.

Ihr Team der
Recticel BEDDING (SCHWEIZ) AG

SOMMAIRE

1. INTRODUCTION	15
2. CONSIGNES DE SÉCURITÉ	16
3. MISE EN SERVICE DU LIT BOXSPRING	18
4. UTILISATION	20
5. PROBLÈMES DE FONCTIONNEMENT DU LIT BOXSPRING AVEC CAISSON MOTORISÉ	20
6. NON-UTILISATION DURANT UNE PÉRIODE PROLONGÉE	21
7. VIOLENTS ORAGES ET INFILTRATIONS D'EAU	21
8. OPTIONS D'ÉQUIPEMENT	21
9. ENTRETIEN ET NETTOYAGE	24
10. MAINTENANCE	24
11. CONSEILS D'ENTRETIEN DES TISSUS	25
12. ELIMINATION EN FIN DE VIE	26
13. CARACTERISTIQUES TECHNIQUES - SYSTEME D'ENTRAÎNEMENT	26
14. DÉPANNAGE	26
15. DISPOSITIONS RELATIVES A LA GARANTIE	27

1. INTRODUCTION

Nous vous félicitons pour l'achat de votre lit Boxspring de la marque Superba. Votre lit, fixe ou équipé d'un réglage motorisé des parties tête et dos / jambes, offre un confort de couchage inégalé. Le présent document comprend la notice d'utilisation, un certain nombre de consignes importantes et les dispositions relatives à la garantie. Nous vous prions de bien vouloir lire attentivement ce document avant la mise en service de votre lit Boxspring, et de le conserver, accompagné de votre bordereau de livraison et de votre facture, afin de pouvoir faire jouer la garantie en cas de besoin. Si vous désirez de plus amples renseignements quant au fonctionnement de votre lit Boxspring, veuillez vous adresser à votre revendeur Superba.

2. CONSIGNES DE SÉCURITÉ

Tous les lits Boxspring de Superba sont fabriqués dans l'objectif de vous offrir un confort de couchage et d'utilisation suprême. Notre conception répond à des objectifs de simplicité en termes de maniement et d'utilisation.

2.1 UTILISATION CONFORME



Le lit Boxspring est exclusivement destiné à l'environnement domestique, comme sommier pour un matelas.

Le produit n'est destiné qu'aux applications décrites ci-dessus. Toute autre utilisation est prohibée et peut provoquer des accidents, ou entraîner la destruction de l'appareil.

Toute autre application peut entraîner l'expiration immédiate de la garantie.

2.2 UTILISATIONS EXCLUES



Le lit Boxspring ne peut pas être utilisé

- comme dispositif médical, ou en combinaison avec des dispositifs médicaux
- dans un environnement susceptible de présenter des substances inflammables ou explosives de type gaz ou vapeurs (p. ex. des produits anesthésiants)
- dans un environnement humide (locaux sanitaires, sauna) ou à l'extérieur
- pour soulever ou abaisser des charges dans le domaine artisanal, industriel ou domestique

2.3. ÉVITEMENT D'ACCUMULATIONS DE CHALEUR / UTILISATION DE PIÈCES DE RECHANGE

Les moteurs d'entraînement de votre lit Boxspring **ne doivent en aucun cas être soumis à une accumulation de chaleur**. Le stockage d'objets sous le lit ou à proximité du/des moteur(s) ou d'autres éléments dont les surfaces sont susceptibles de chauffer est prohibé. **N'utilisez que des pièces de rechange autorisées par le fabricant**. Seules ces pièces garantissent un niveau de sécurité suffisant.

2.4 RISQUES D'ACCIDENT

Veillez à ménager suffisamment d'espace pour les pièces mobiles et les leviers du lit, en restant toujours à distance suffisante avec ces pièces mobiles. Un espace trop exigu représente un risque d'accidents. Toute gêne de l'opération de montée ou de descente peut entraîner une surcharge du système de motorisation, et provoquer sa défaillance. Dans ce cas, le système peut s'immobiliser dans une position défavorable à l'utilisation.

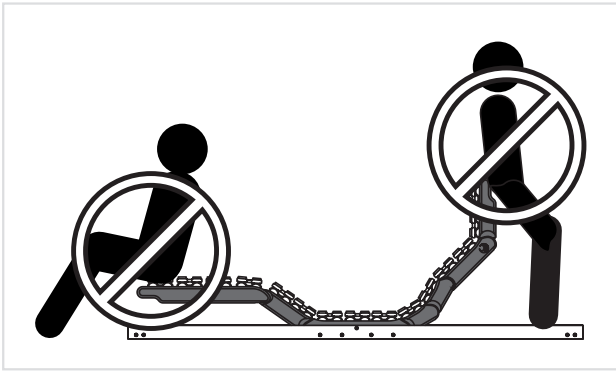
Toutes les pièces mobiles présentent potentiellement un risque d'écrasement et de pincement. Aussi, évitez tout contact avec ces pièces au cours d'une opération de montée ou de descente.



Cet appareil peut être utilisé par des enfants à partir de 8 ans ou par des personnes présentant des capacités physiques, sensorielles ou mentales réduites ou insuffisamment expérimentées, **sous surveillance, ou qui, après avoir été formé(e)s sur l'utilisation sûre de l'appareil, sont en mesure d'en comprendre les risques**.

L'appareil ne doit pas servir de jouet aux enfants. Les opérations de nettoyage et de maintenance courante de l'utilisateur ne doivent pas être réalisées par des enfants.

Une attention particulière est de mise lors d'une opération de montée ou de descente en présence de petits enfants ou d'animaux de compagnie, pour éviter tout risque d'écrasement.



Veillez tenir compte des limites de la capacité de charge du lit Boxspring. La surcharge constitue un risque d'accident, car un cas de surcharge extrême peut entraîner l'usure, voire la rupture des matériaux. Le produit ne doit en aucun cas être utilisé pour la montée ou descente de charges.

Pour les lits d'une largeur de couchage comprise entre 100 cm et 140 cm avec un caisson unique :

Charge totale du caisson 200 kg =
160 kg poids utilisateur +
40 kg poids du matelas

Pour les lits d'une largeur de couchage comprise entre 140 cm et 200 cm avec double caisson d'une largeur respective de 70 cm à 100 cm :

Charge totale par caisson 200 kg =
160 kg poids utilisateur +
40 kg poids du matelas

Remarque : Pour les matelas d'un poids excédant 40 kg, il faut déduire le surplus de poids du matelas du poids utilisateur, pour garantir que la charge totale n'excède pas 200 kg.

Effectuez l'opération de montée ou de descente à l'aide de la télécommande uniquement si vous êtes en mesure **d'observer le lit durant l'opération.**

Sachez que la télécommande radio fonctionne également à une distance plus élevée.

Veillez à ce qu'elle ne soit utilisée, **et conservée, qu'à portée de vue du lit.**

Avant tout début d'une opération, comme p. ex. montage, démontage, installation, nettoyage ou dépannage, veillez à débrancher le cordon secteur du caisson motorisé.

Ne vous mettez pas debout sur le lit ou le matelas, ce type de surcharge ponctuelle pourrait endommager la structure du lit.

2.5 REMARQUES RELATIVES AUX ÉQUIPEMENTS ÉLECTRIQUES DES CAISSONS MOTORISÉS

Évitez tout risque de dégradation du cordon secteur du système d'entraînement, p. ex. au cours du montage de votre lit Boxspring, ou par des appareils de nettoyage. Évitez de coincer ou de plier les câbles à un angle excessif. En cas de dégradation du cordon secteur ou du système d'entraînement, mettez l'appareil hors tension et coupez l'alimentation électrique (en débranchant le cordon secteur). Contactez le Service après-vente.



2.6 NON-RESPECT DES MESURES DE SÉCURITÉ

Le non-respect des présentes mesures de sécurité peut entraîner l'exclusion de responsabilité du fabricant.

3. MISE EN SERVICE DU LIT BOXSPRING

La livraison, le montage et l'installation du lit Boxspring sont des opérations exclusivement réservées à du personnel qualifié. **Les opérations de transport et de montage requièrent au moins deux personnes.** Le personnel qualifié devra remettre le système complètement monté et prêt à fonctionner et devra expliquer à l'utilisateur le maniement et notamment les consignes de sécurité au moment de la remise.

Au moment du démontage du lit, veuillez noter que les pièces mobiles du caisson moteur peuvent engendrer des risques d'écrasement et de pincement. Veuillez à une sécurisation suffisante de ces pièces mobiles au cours du transport, pour éviter des risques de blessure ou de dégradation du produit.

3.1 ODEURS DE L'APPAREIL NEUF

Les produits neufs dégagent une odeur typique. Elle est inoffensive et s'estompe après le déballage et une courte durée d'utilisation. Cette odeur ne constitue pas un motif de réclamation.

3.2 COMBINAISON DE TISSUS LEATHER-LOOK AVEC UN CAISSON MOTORISÉ

Sachez que les caissons motorisés en combinaison avec des tissus Leatherlook peuvent engendrer des bruits quand les caissons sont montés trop proches l'un par rapport à l'autre. Veuillez tenir compte de la consigne y afférente dans la notice de montage : les pièces d'assemblage des caissons sont dotés d'un mécanisme d'encliquetage configuré pour ménager un écart étroit entre les deux caissons. En outre, par le réglage de la surface de couchage peuvent apparaître des plis dans le cuir ce qui ne constitue pas un motif de réclamation.

3.3 MONTAGE / INSTALLATION

Enlevez l'emballage et l'ensemble des sécurisations de transport (cartons, films plastique). **Veuillez à une installation conforme aux consignes de la notice de montage.** Un lit qui ne serait pas monté de manière correcte tombe sous le coup d'une exclusion de garantie.

3.4 EXIGENCES APPLICABLES AU LIEU D'INSTALLATION

Veillez à ménager un espace suffisant sur toute la plage de réglage du lit. Sur toute la trajectoire des éléments réglables du caisson, veillez à l'absence d'obstacles de type tables de chevet, toit en pente, rebords de fenêtre ou autres. Une prise électrique installée dans les règles de l'art (230 volts) devra se trouver (si possible) proche de la tête du lit.

Veillez à une bonne aération de la chambre à coucher. L'humidité de l'air devra se situer dans une plage de 45 à 55 %, sans excéder 60 %, et la température, entre 14 °C et 23 °C. D'éventuels écarts prolongés de ces conditions environnementales entraînent un risque de formation de piqûres ou de plaques de moisissure ou de charge statique.

3.5 INSTALLATION ET UTILISATION

Lors de l'installation du lit Boxspring, veillez à égaliser d'éventuelles inégalités du sol, et à une assiette stable du lit. Le lit doit être installé à distance suffisante de sources de chaleur et de lumière.

Durant la journée, laissez aérer les matelas de votre lit Boxspring, c'est-à-dire rabattez la couverture et attendez plusieurs heures avant de faire le lit et de le couvrir d'un couvre-lit, afin d'offrir à votre matelas la possibilité de restituer l'humidité absorbée durant la nuit (en moyenne : 0,5 litre) à l'air ambiant.

Tournez et retournez votre matelas à chaque changement de draps (après 4 à 6 semaines maxi), en mettant le côté tête du matelas aux pieds, et la face du dessus, en dessous. Tournez les matelas à structure unilatérale uniquement de la tête aux pieds.

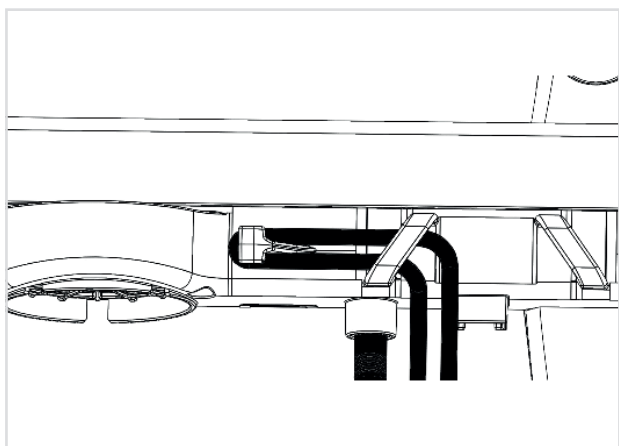
En respectant les consignes ci-dessus, vous contribuez à une régénération optimale des matériaux, vous évitez la formation de cuvettes et vous allongez la durée de vie de votre matelas en général.

Cette consigne vise également à éviter la formation de moisissures ou de piqûres de moisissure suite à une accumulation de chaleur et d'humidité. Lisez également les consignes d'entretien du carnet de garantie du matelas.

Sachez également que le lit ne doit pas se situer au milieu de la pièce (si possible), mais que la tête de lit doit jouxter le mur, en ménageant toutefois une distance suffisante entre le mur et la tête de lit, pour éviter la formation d'humidité.

3.6 CONTRÔLES DE L'ÉTAT PRÊT À L'UTILISATION

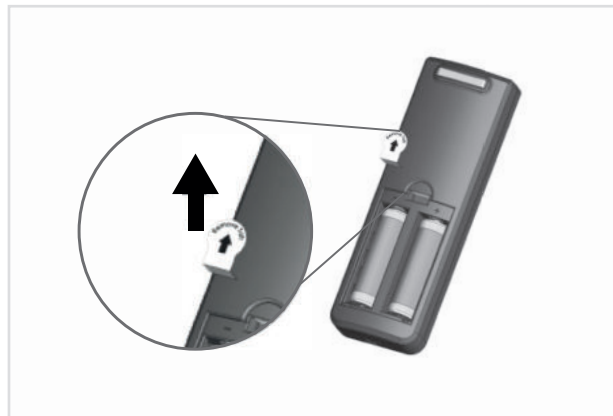
Vérifiez le raccordement correct du système de commande et du bloc d'alimentation au niveau du moteur. Lors de la pose du cordon secteur du système d'entraînement, évitez de le coincer, de le plier à un angle excessif et d'exercer une traction excessive sur le câble.



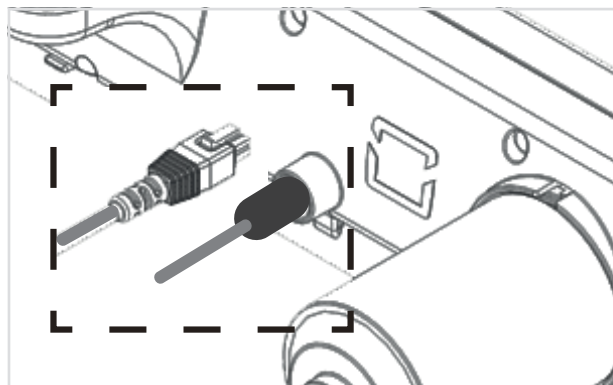
Enfilez le câble dans le dispositif de décharge de traction.

3.6.1 POUR LA MISE EN SERVICE DU SYSTÈME MOTORISÉ AVEC UNE TÉLÉCOMMANDE RADIO, PROCÉDEZ COMME SUIT :

- Dégagez la languette de sécurisation dans le logement des piles, et établissez ainsi le contact des piles



- Raccordez le récepteur au moteur, et enfiler le câble dans le dispositif de décharge de traction situé sur le moteur
- Raccordez le bloc d'alimentation au moteur, et enfiler le câble dans le dispositif de décharge de traction situé sur le moteur



- La portée de la télécommande radio est de 17 mètres maxi

Branchez la fiche du cordon secteur correctement dans une prise électrique adaptée au système d'entraînement (vous trouverez les caractéristiques techniques du système d'entraînement au chapitre 13). La prise destinée à l'alimentation et le bloc d'alimentation doivent être aisément accessibles, afin de pouvoir débrancher le lit facilement du secteur en cas de défaut ou situation similaire.

3.6.2 CONTRÔLE DU FONCTIONNEMENT DES DIFFÉRENTES FONCTIONS DE RÉGLAGE DU LIT BOXSPRING. POUR PLUS DE DÉTAILS, VEUILLEZ VOUS REPORTER AU CHAPITRE 4 DE LA PRÉSENTE NOTICE.

3.7 ACCUMULATION DE CHALEUR

Les moteurs d'entraînement de votre lit Boxspring avec caisson motorisé ne doivent en aucun cas être soumis à une accumulation de chaleur. Par conséquent, le stockage d'objets sous le lit ou à proximité du/des moteur(s) est prohibé.

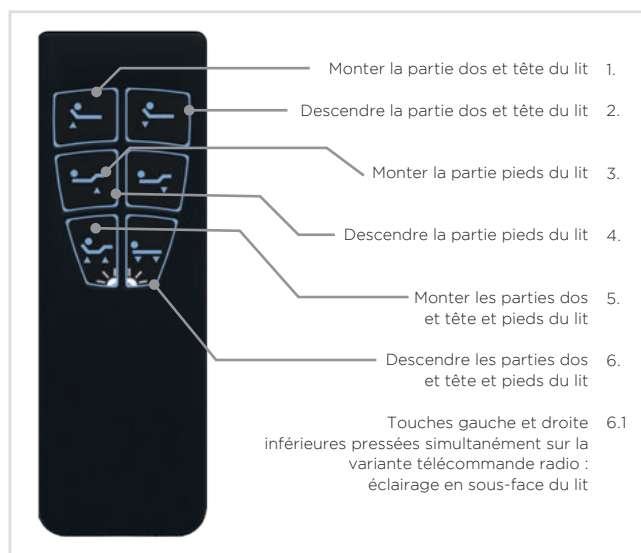
3.8 FONCTIONNEMENT EN CONTINU

Après 2 minutes de fonctionnement continu du système, une pause de 10 minutes doit être respectée, sous peine d'entraîner des dégradations exclues de la garantie du fabricant.

4. UTILISATION

La tête et le pied du lit sont réglables sans paliers à l'aide de la télécommande radio. Sachez que la télécommande radio permet d'allumer l'éclairage en sous-face du lit à l'aide d'une combinaison de touches. Pour l'allumer, pressez simultanément les deux touches inférieures. Pour éteindre l'éclairage en sous-face du lit, pressez encore une fois ces deux touches.

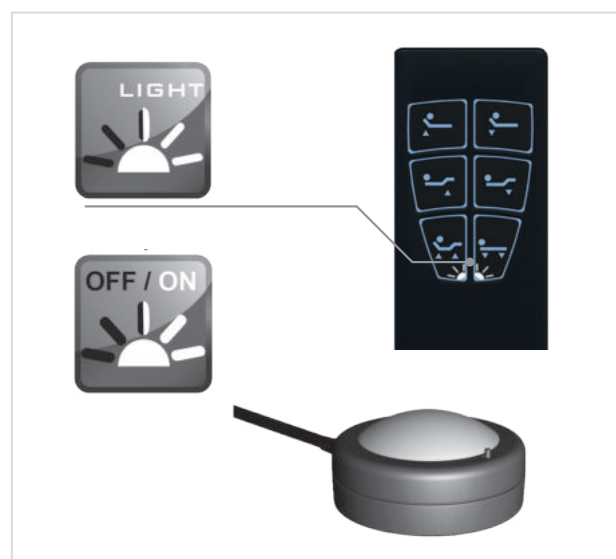
La télécommande radio doit être rangée ou stockée de manière à empêcher une utilisation intempestive du lit (évittez de l'insérer entre le matelas et le lit Boxspring!)



télécommande 2M RF

5. PROBLÈMES DE FONCTIONNEMENT DU LIT BOXSPRING AVEC CAISSON MOTORISÉ (VOIR ÉGALEMENT LE CHAPITRE 8.3, OPÉRATION DE DESCENTE D'URGENCE)

Si votre lit Boxspring ne fonctionne pas, veuillez consulter le chapitre 14 pour remédier au défaut, s'il y est décrit. Si le problème ne peut pas être résolu, débranchez la prise secteur et contactez votre point de vente Superba.



Télécommande radio avec fonction d'éclairage nocturne
Récepteur radio avec fonction d'éclairage nocturne

5.1 OUVERTURE DU BOÎTIER MOTEUR

Les boîtiers des moteurs d'entraînement ne doivent en aucun cas être ouverts. Le non-respect de cette consigne entraîne l'expiration de la garantie. Ils abritent des pièces fragiles dont la réparation et le remplacement ne doivent être effectués que par un spécialiste.

6. NON-UTILISATION DURANT UNE PÉRIODE PROLONGÉE

Si votre lit Boxspring reste inutilisé durant une longue période, nous vous recommandons de débrancher la prise du secteur et de retirer les piles de la télécommande radio.

7. VIOLENTS ORAGES ET INFILTRATIONS D'EAU

Lors d'un orage violent ou en cas d'infiltration d'eau, nous vous recommandons de débrancher la prise du secteur comme pour tout appareil électrique.

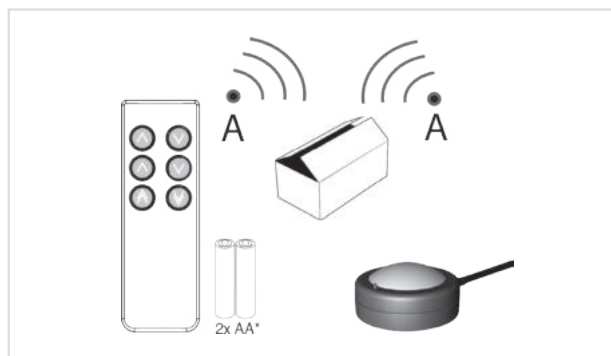
8. OPTIONS D'ÉQUIPEMENT

8.1 TÉLÉCOMMANDE RADIO ET RÉCEPTEUR AVEC FONCTION D'ÉCLAIRAGE NOCTURNE

Enlevez la télécommande radio et le récepteur de l'emballage. Départ usine, ces deux éléments ont été synchronisés l'un sur l'autre. Cela veut dire que l'apprentissage de la fréquence de synchronisation a été réalisée pour la télécommande radio et le récepteur. Enlevez la languette de sécurisation du logement de piles et établissez ainsi le contact avec les piles (voir également chapitre 3.6.2). Branchez la fiche du récepteur (6 broches) sur la prise prévue à cet effet sur le boîtier du moteur. La fiche s'enclenche de manière audible. Pour retirer la fiche, appuyez sur le crochet de blocage au niveau de la prise, puis retirez la fiche de la prise du moteur.

8.2 CÂBLE PARALLÈLE

Deux lits (assemblés en lit double) peuvent être connectés par un câble parallèle, afin d'effectuer leur réglage en parallèle. En fonction de la charge présente sur la moitié de lit en question, une différence de hauteur peut s'établir au cours du trajet de réglage. En revanche, les positions initiales et finales sont quasiment toujours identiques. Cela ne représente pas un défaut. La particularité du câble parallèle consiste en ce que chaque côté du lit est muni d'une sortie pour le branchement d'un interrupteur de câble manuel (et, le cas échéant, d'un récepteur). Cela optimise le confort du lit, car chaque utilisateur dispose ainsi d'une possibilité de réglage du lit.



Kit radio



Boîtier moteur/récepteur



**Branchement du câble parallèle avec télécommande radio (recommandé)
(2 télécommandes, 2 récepteurs = 2 kits radio)**

Sur les deux moteurs, débranchez la fiche de la prise du câble (6 broches), en appuyant d'abord sur le crochet de blocage au niveau de la prise, puis en retirant la fiche de la prise du moteur. Reliez les deux moteurs en branchant le câble parallèle sur la prise de connexion 6 broches; la fiche s'enclenche de manière audible (action du crochet).

Ensuite, de chaque côté du lit, branchez le connecteur 6 broches du récepteur radio dédié, sur la prise 6 broches prévue sur le câble parallèle. À présent, le système est prêt à l'utilisation. Chacun des deux utilisateurs peut monter ou descendre le lit (à savoir : les deux lits synchronisés). En cas d'action simultanée, celle du premier utilisateur est prise en compte. (Schéma électrique de base du câble parallèle).

Branchement du câble parallèle avec télécommande radio (2 télécommandes, 1 récepteur = 1 kit radio, étant précisé que le récepteur radio doit effectuer un nouvel apprentissage)

Vous avez également la possibilité d'utiliser une télécommande radio avec deux récepteurs sur un même lit. Pour ce faire, vous utilisez un kit radio déjà synchronisé sur une fréquence (opération effectuée départ usine), et vous faites l'apprentissage du récepteur du deuxième kit radio sur la télécommande radio de l'autre kit que vous choisissez d'utiliser.

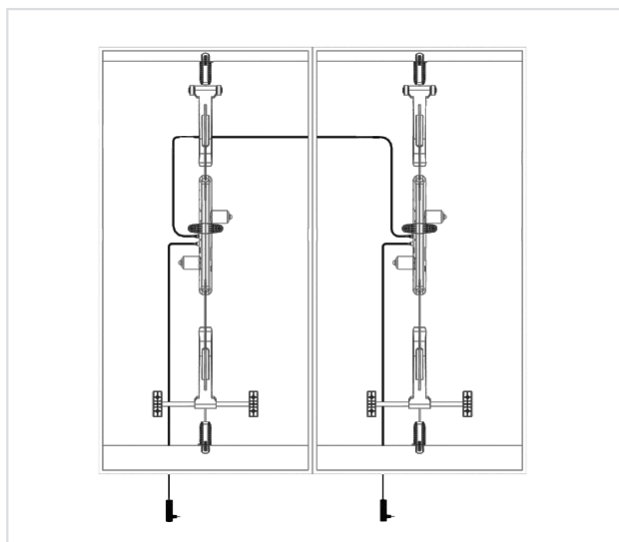


Schéma électrique de base du câble parallèle

Pour le processus d'apprentissage, procédez comme suit (voir la procédure à partir du point 6 de la notice du kit radio, et la planche d'illustrations n° 6 ci-après) :

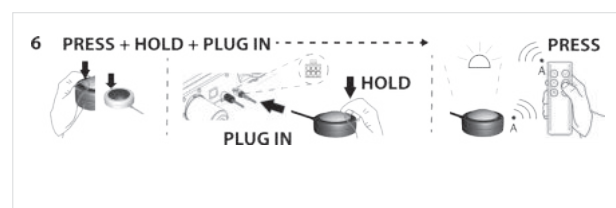
Le moteur doit être raccordé au bloc d'alimentation et le bloc d'alimentation doit être branché sur la prise électrique (appareil prêt à l'utilisation). Pour cela, nous présumons que le récepteur est déjà branché sur le moteur de l'une des moitiés du lit, et que vous êtes en mesure de régler le lit à l'aide de votre télécommande radio (premier kit radio).

Sur le récepteur du deuxième kit radio, pressez la petite touche d'apprentissage et maintenez-la appuyée. En maintenant la touche appuyée, raccordez à présent le récepteur sur le moteur à l'aide de la fiche 6 broches. Celle-ci s'enclenche de manière audible. Le récepteur signale son état prêt à l'apprentissage par le clignotement de la coupole lumineuse. Continuez de maintenir la touche d'apprentissage appuyée. À présent, prenez la télécommande radio du premier kit radio dans l'autre main, et pressez une touche quelconque. Le clignotement sur le récepteur s'interrompt, signalant que la télécommande radio du premier kit radio est désormais raccordée au récepteur du deuxième kit radio.

À présent, vous ne pouvez plus utiliser le récepteur du deuxième kit radio avec sa télécommande radio d'origine, car il a subi un apprentissage de synchronisation sur le premier kit radio.

À présent, une pression sur une touche de la télécommande radio permet de régler les deux moitiés de lit simultanément, à l'aide d'une seule télécommande radio et de deux récepteurs.

Veillez lire également la notice spécifique fournie avec la télécommande radio.



8.3 DESCENTE D'URGENCE (EN CAS DE PANNE DE COURANT OU DE DÉFAUT MÉCANIQUE DU MOTEUR)



Les parties dos et tête / pieds du lit se laissent découpler à tout moment de l'ensemble de motorisation, et peuvent ainsi être abaissées. Remarque importante : il ne doit pas y avoir d'utilisateur dans le lit. Sachez également que toutes les pièces mobiles du lit présentent un risque d'écrasement et de pincement. Aussi, évitez tout contact avec ces pièces au cours d'une opération de montée ou de descente..

Procédure à suivre pour la descente d'urgence mécanique :

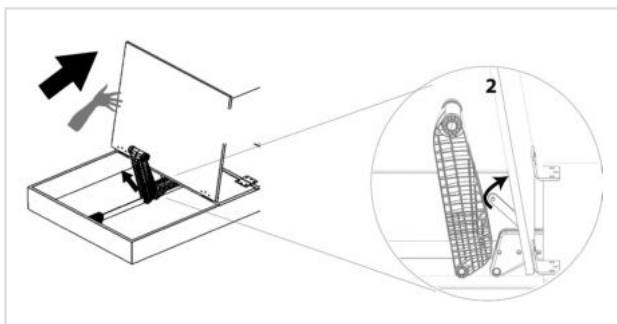
1|

Pour actionner la descente d'urgence, ménagez une bonne accessibilité dans la zone de manœuvre du mécanisme de réglage, déchargez les zones en question et sécurisez-les d'un effondrement soudain après l'actionnement de la descente d'urgence (le cas échéant, en faisant intervenir une deuxième personne). Dans la zone du dos (haut du lit), poussez les parties dos et tête vers la partie assise. Dans la zone du pied (bas du lit), poussez la partie pieds en direction de la partie assise (voir les illustrations «1A zone du dos» et «1B zone des pieds»).

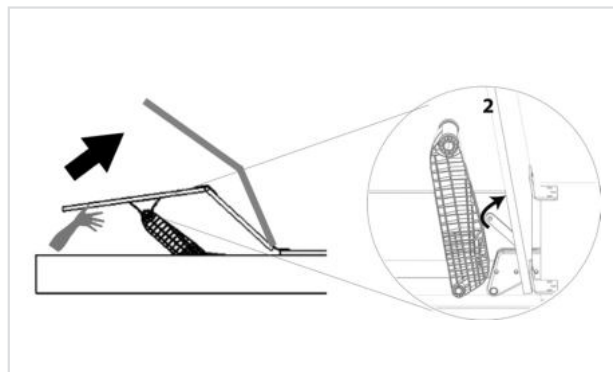
2|

Maintenez la pression sur les zones en question, en soulageant ainsi les leviers, leur permettant d'osciller librement (le cas échéant, avec l'aide d'une deuxième personne). Poussez le levier de traction métallique hors du guidage du levier de force (voir illustrations 1A et 1B au point 2).

Dans la zone des pieds, poussez simultanément sur la barre transversale pour la faire sortir du guidage.

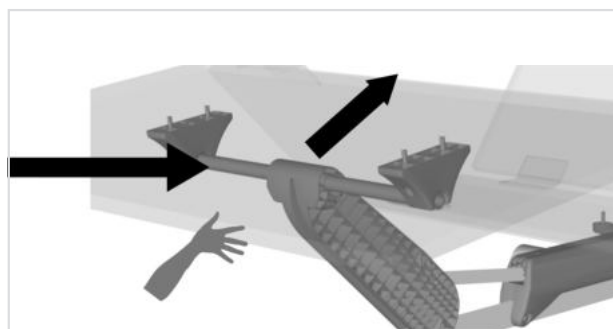


1A zone du dos



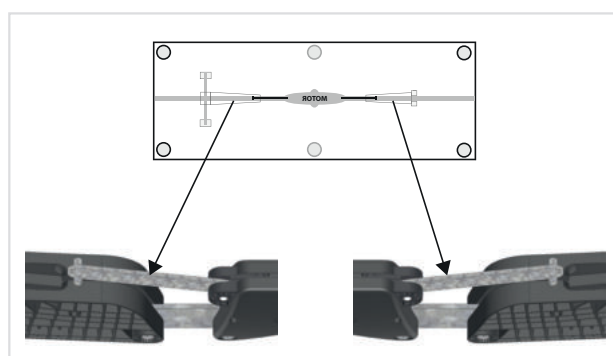
1B zone des pieds

A présent, vous pouvez descendre délicatement la zone en question dans sa position initiale.



3|

Sachez qu'à présent vous ne pouvez plus régler la position du lit, car les leviers de traction métalliques du moteur sont découplés des leviers de force.

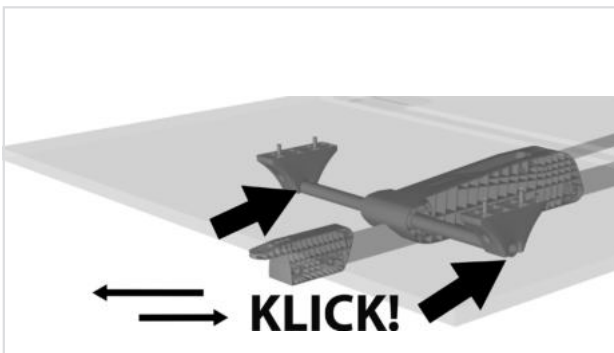


Levier de traction métallique découplé (inopérant)

4|

Dans la zone des pieds, vous pouvez à tout moment découpler le guidage, et le désolidariser de la barre transversale, en le poussant vers le haut (comme décrit ci-dessus). Cela peut être utile par exemple pour nettoyer le lit. Durant ces opérations, une prudence particulière est de mise, pour éviter tout risque de blessure.

Si vous libérez la zone des pieds de la barre transversale dans la position montée (pied du lit levé), la zone des pieds oscille vers l'avant. Vous pouvez la rebloquer automatiquement sur la barre transversale en abaissant de nouveau la zone des pieds.



Procédure à suivre pour la remise en service :

Pour remettre en service le système de literie après une panne de courant, procédez comme décrit ci-dessus aux étapes 1) et 2), mais en sens inverse, en raccrochant les leviers de traction métalliques.

8.4 TABLES DE NUIT

Sachez que la charge des tables de nuit fournies en option ne devra pas excéder 5 kg de chaque côté.

9. ENTRETIEN ET NETTOYAGE

Retirez toujours la prise du secteur avant tout nettoyage! Toutes les pièces mécaniques peuvent être nettoyées à l'aide d'un chiffon humide. Veillez à ne pas détériorer le cordon secteur de la motorisation au cours du nettoyage. N'utilisez pas de sèche-cheveux ou autre appareil similaire pour sécher les parties nettoyées. Évitez l'infiltration de liquides quels qu'ils y soient (y compris de fluides corporels) dans le système d'entraînement. N'utilisez pas de solvants de type benzène, diluant nitrique, acétone, térébenthine, alcool ou autre.

10. MAINTENANCE

Contrôlez à intervalles réguliers les alimentations électriques et le boîtier du moteur quant à l'absence de dégradations. L'appareil ne doit en aucun cas être utilisé s'il présente une dégradation. Ne démontez pas vous-même des appareils électriques, ces opérations présentent un risque d'électrocution ou d'incendie. En cas de dégradation du cordon d'alimentation et/ou du boîtier du moteur, la pièce défectueuse est à remplacer par le fabricant, son service SAV ou un électricien qualifié, pour éviter tout risque. Veuillez remplacer les piles à intervalles réguliers, généralement tous les 12 mois.

11. CONSEILS D'ENTRETIEN DES TISSUS

GROUPE DE TISSUS	TISSU	IDENTIFICATION DU TEXTILE	CONSIGNES DE LAVAGE
BOUCLÉ	Lavender	76% Polyester, 16% Viscose, 8% Lin	
	Silver		
	Steel		
FACE	Beige	100% Polyester	
	Anthracite		
FELT	Grey	75% Laine 25% Polyamide	
	Aqua		
	Anthracite		
	Sand		
LEATHERLOOK	Taupe	22% Polyester 17% Coton 61% Polyuréthane	
	Pearl		
	Grey		
	Silver		
	Anthracite		
	Black		
LOFT	Aqua	76% Polyester 24% Polyacryl	
	Silver		
	Midnight		
MANHATTAN	Beige	97% Polyester 3% Lin	
MELANGE	Beige	100% Polyester	
NATURE	Black	85% Polyester, 15% Lin	
NEVADA	Silver	40% Viscose, 22% Polyester, 20% Coton, 18% Lin	
	Beige		
	Stone		
	Steel		
	Espresso		
PEPPER	Denim	100% Polyester	
	Coral		
SECRET	Silver	100% Polyester	
	Beige		
VELVET	Steel	100% Polyester	
	Stone		
	Sand		
	Aqua		
	Nude		

12. ÉLIMINATION EN FIN DE VIE

Le système d'entraînement comporte des composants électroniques, des câbles, des métaux et des matières plastiques. Il doit être éliminé/recyclé selon les réglementations en vigueur en matière de protection de l'environnement de chaque pays.

Ne pas éliminer le système d'entraînement et les piles avec les déchets ménagers!

13. CARACTERISTIQUES TECHNIQUES - SYSTEME D'ENTRAÎNEMENT

Alimentation secteur	100-240 V AC (voir la plaque signalétique sur le bloc d'alimentation)
Type de bloc d'alimentation	SMPS Eco Design EC1275/2008 mode veille < 0,30 Watt
Alimentation moteur	24 V AC (voir la plaque signalétique sur le moteur)
Puissance du moteur	2x 8.000 N OB05 Classic 2x 12.000N OB05 Red
Fonction roue libre	
Charge maximale, répartie sur la surface	200 kg / 300 kg
Durée de service intermittent	AB 2 min/10 min*
Indice de protection	IP20, classe de protection II
Température ambiante	+10°C - +40°C
Température de stockage	+10°C - +40°C, dans un endroit sec

*Mode de service = service intermittent (AB) 2 min/10 min, c'est-à-dire 2 minutes à charge nominale, suivies d'une pause obligatoire de 10 minutes.

14. DÉPANNAGE

Pour le dépannage, pressez la touche de fonction «déplacement» de la télécommande radio

ZONE TÊTE / DOS

1 Entendez-vous le bruit du moteur ?	✓	x
2 La fonction de déplacement est-elle opérationnelle?	✓	x

ZONE PIEDS / CUISSSES

1 Entendez-vous le bruit du moteur ?	✓	x
2 La fonction de déplacement est-elle opérationnelle?	✓	x

1	2	3	4	
✓	x	✓	✓	Contactez le Service après-vente.
✓	x	✓	x	Contactez le Service après-vente.
✓	✓	✓	x	Contactez le Service après-vente.
x	x	✓	✓	Il y a probablement un défaut de fonctionnement de votre télécommande radio.
				Si vous avez deux systèmes de literie, changez l'une des télécommandes radio à titre de test. Vous recevrez une nouvelle télécommande, ou un nouvel émetteur d'échange standard.
x	x	x	x	Défaut de fonctionnement de la télécommande radio/de l'émetteur ou du bloc d'alimentation. Si vous avez deux systèmes de literie, changez l'une des télécommandes radio/l'un des émetteurs ou le bloc d'alimentation, à titre de test. Vous recevrez une nouvelle télécommande/un nouvel émetteur ou un nouveau bloc d'alimentation d'échange standard.
x	x	x	x	Défaut de fonctionnement de la télécommande radio/de l'émetteur ou du bloc d'alimentation. Vérifiez les piles dans le bloc d'alimentation ou dans la télécommande radio et dans le récepteur (si présent), et remplacez les piles, le cas échéant. Si vous avez deux systèmes de literie, changez l'une des télécommandes radio/l'un des émetteurs ou le bloc d'alimentation, à titre de test. Si ces mesures n'apportent pas le succès escompté, vous recevrez une nouvelle télécommande/un nouvel émetteur ou un nouveau bloc d'alimentation d'échange standard.

15. DISPOSITIONS RELATIVES À LA GARANTIE

Avant la livraison, tous les produits Superba sont méticuleusement contrôlés quant aux matériaux utilisés, à leur qualité, aux finitions, ainsi qu'à leur capacité de fonctionnement. Dans le cadre d'une utilisation normale, Recticel Bedding (Suisse) AG vous offre une garantie de 10 ans sur le fonctionnement, couvrant les défauts matériels ou de fabrication. La garantie totale est de deux ans à compter de la date de livraison. Pour les moteurs et les pièces électriques, la garantie expire à l'échéance de ces 2 ans. À partir de la troisième année suivant la date de livraison, la garantie sera dégressive en fonction du prix de vente et selon le tableau ci-après.

Réclamation en garantie - coûts pour l'acheteur

1 ^{ère} année	0%
2 ^{ème} année	0%
3 ^{ème} année	20%
4 ^{ème} année	30%
5 ^{ème} année	40%
6 ^{ème} année	50%
7 ^{ème} année	60%
8 ^{ème} année	70%
9 ^{ème} année	80%
10 ^{ème} année	90%

En cas de remplacement total du produit, le prix de vente est le prix catalogue actuel à la date de la réclamation de garantie. Les défauts issus d'une usure normale ou d'un usage non conforme sont exclus de la garantie; cela vaut notamment pour les avaries de transport ou autres dégradations, p. ex. suite à l'usage de force excessive ou de surcharge. Nous déclinons toute responsabilité pour les dommages indirects.

Recticel Bedding (Suisse) AG élimine d'éventuels défauts apparaissant durant la période de garantie par réparation, échange ou remplacement du lit endommagé. Suite à une intervention de la part de Recticel Bedding (Suisse) AG durant le délai de garantie, celle-ci ne sera ni interrompue ni reprise à son début. Après l'expiration de la garantie totale (2 premières années), tous les frais de déplacement, de transport et de montage sont à la charge du client. Il fera son affaire personnelle de trouver un produit de remplacement durant la durée d'immobilisation. Pour toute réclamation de garantie, la date d'achat ou de livraison départ usine fait foi, sur présentation de la facture d'achat délivrée par le point de vente. Aucune réclamation de garantie n'est recevable sans facture. Si vous bénéficiez d'un droit de garantie, veuillez vous adresser directement à votre revendeur Superba.

Pour une bonne journée.

Bien à vous, l'équipe de
Recticel Bedding (Suisse) AG

superba[®]
Für einen guten Tag

Recticel Bedding (Schweiz) AG
Bettenweg 12
CH-6233 Büron
www.superba.ch